

Urgent Return receipt Expand Group Restricted Prevent Copy

Ying Yeung MO/PLAND

寄件者: [REDACTED]
寄件日期: 2024年03月25日星期一 14:36
收件者: tpbpd/PLAND; Ying Yeung MO/PLAND
主旨: 有關A/YL-PH/982 規劃申請補充資料
附件: 2024-03-25_PH982補充資料.pdf
類別: Internet Email

煩請閣下檢閱，謝謝。

致： 城市規劃委員會
粉嶺、上水及元朗東規劃處

**有關 A/YL-PH/982
規劃申請補充資料**

申請人現就日前政府部門人員的查詢/意見，作出以下補充/修改：

1. 澄清申請地點的填土工作多年前已完成，並不會影響到申請地點西北面的現有水流。
2. 回覆渠務署方面的意見：

渠務署意見：	回覆：
1,2,3,4,6,7	提供更新的渠務排水圖則和現場相片。
5	提供申請地點附近地區的現有河道及排水渠圖則。

隨件附上相關文件以供參考。

申請人： 志科有限公司

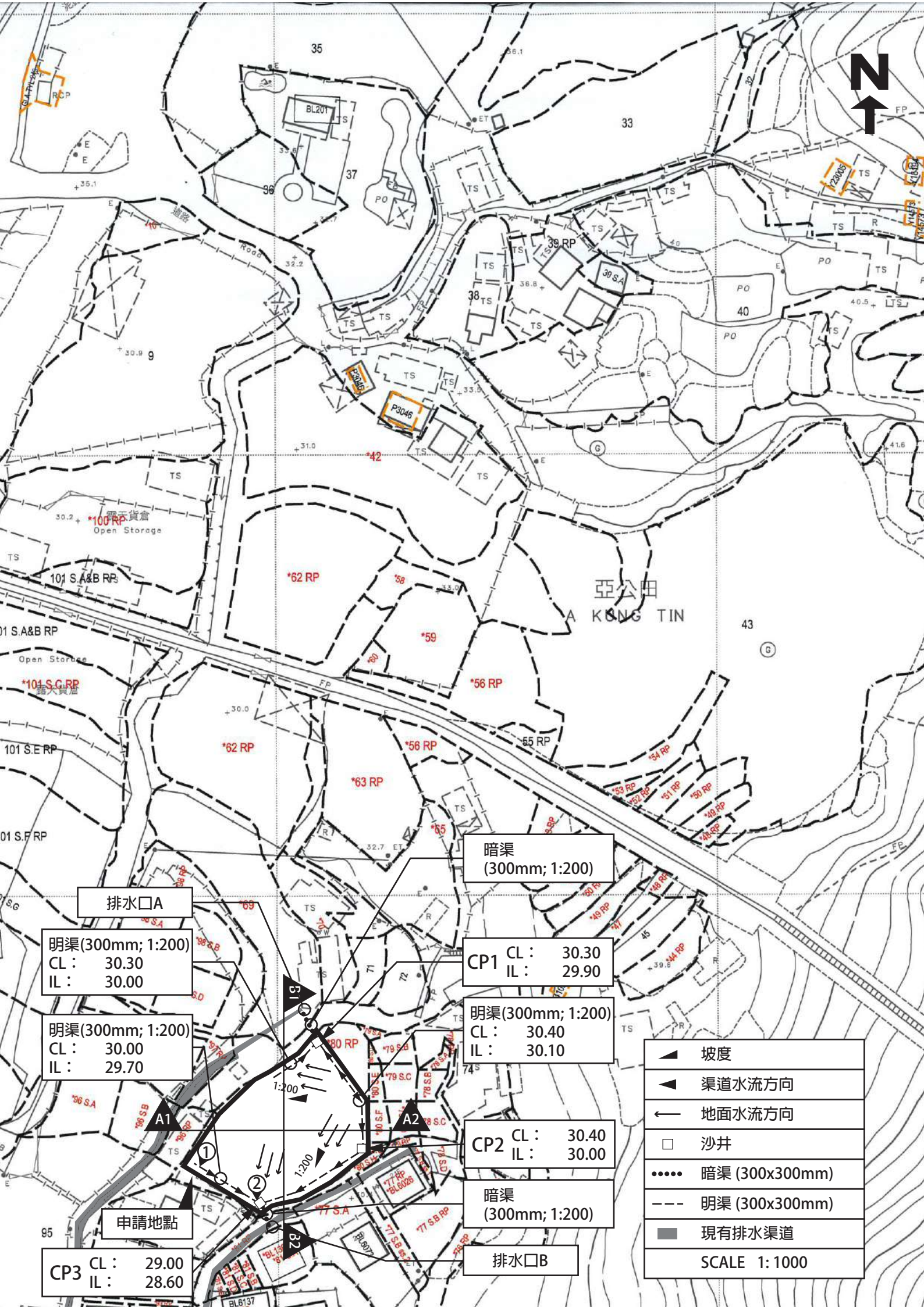
通訊地址： [REDACTED]

傳真號碼： [REDACTED]

聯絡電話： [REDACTED]

電郵地址： [REDACTED]

日期： 2024 年 03 月 25 日



亞公田
A KONG TIN

排水口A

明渠(300mm; 1:200)
CL : 30.30
IL : 30.00

明渠(300mm; 1:200)
CL : 30.00
IL : 29.70

申請地點

CP3 CL : 29.00
IL : 28.60

暗渠
(300mm; 1:200)

CP1 CL : 30.30
IL : 29.90

明渠(300mm; 1:200)
CL : 30.40
IL : 30.10

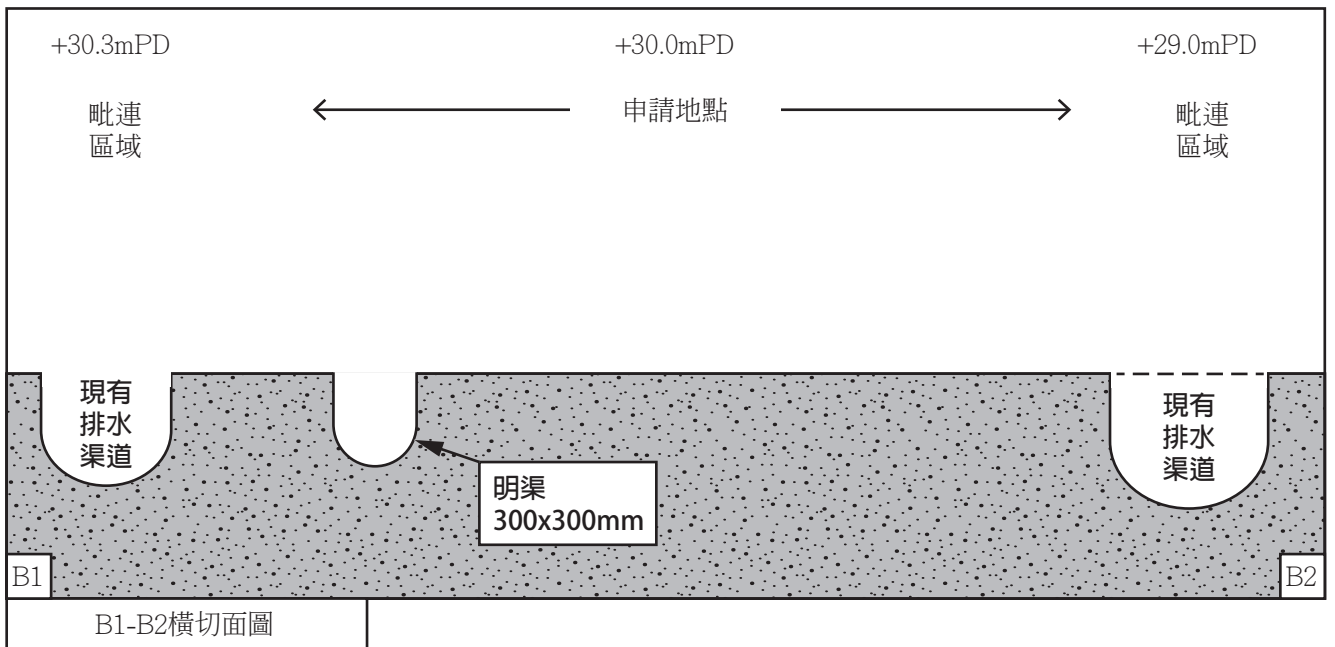
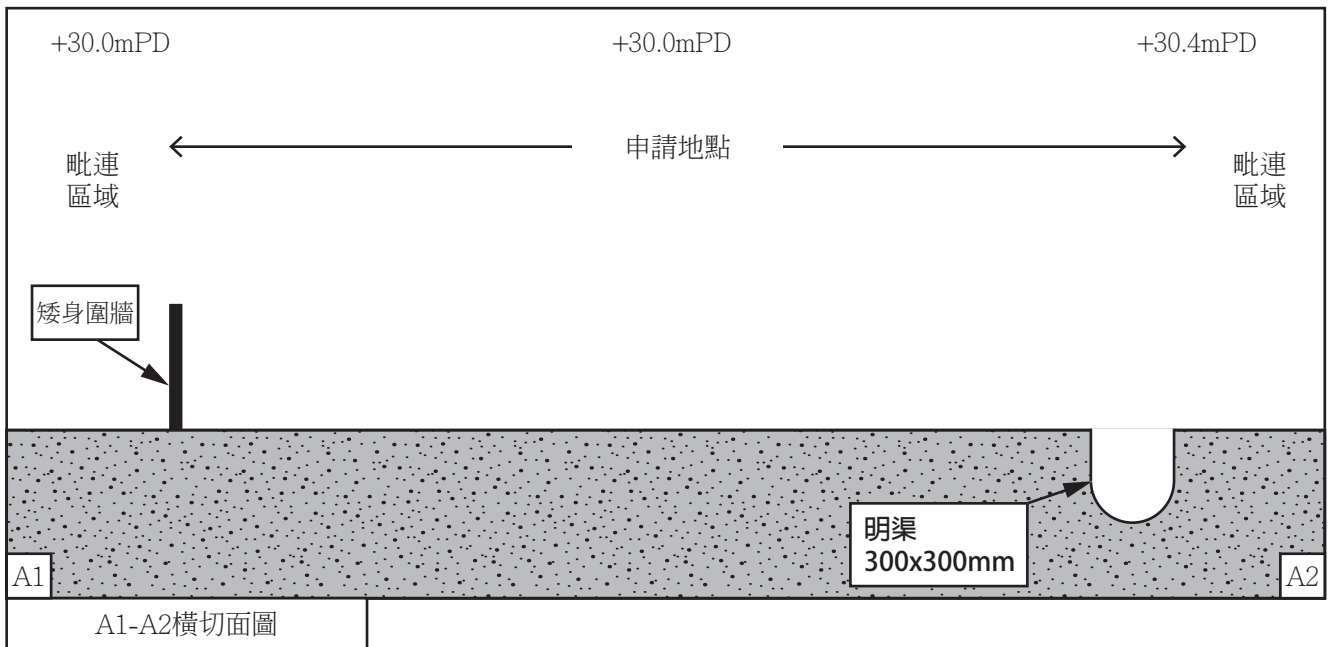
CP2 CL : 30.40
IL : 30.00

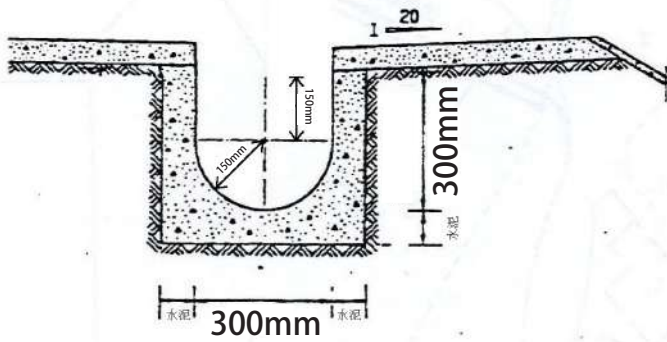
暗渠
(300mm; 1:200)

排水口B

- ▲ 坡度
 - ▲ 渠道水流方向
 - ← 地面水流方向
 - 沙井
 - 暗渠 (300x300mm)
 - 明渠 (300x300mm)
 - 現有排水渠道
- SCALE 1: 1000



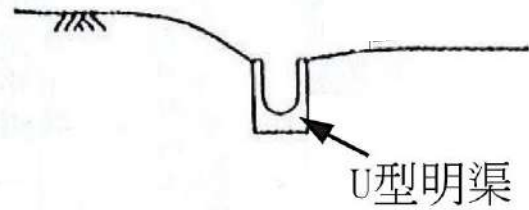




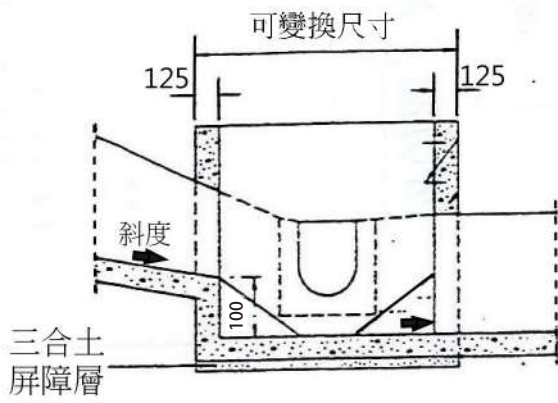
明渠切面圖

申請地點
(發展地盤)

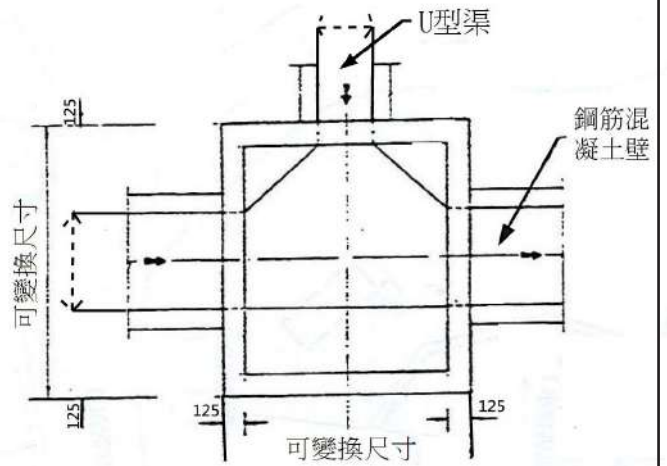
相鄰土地



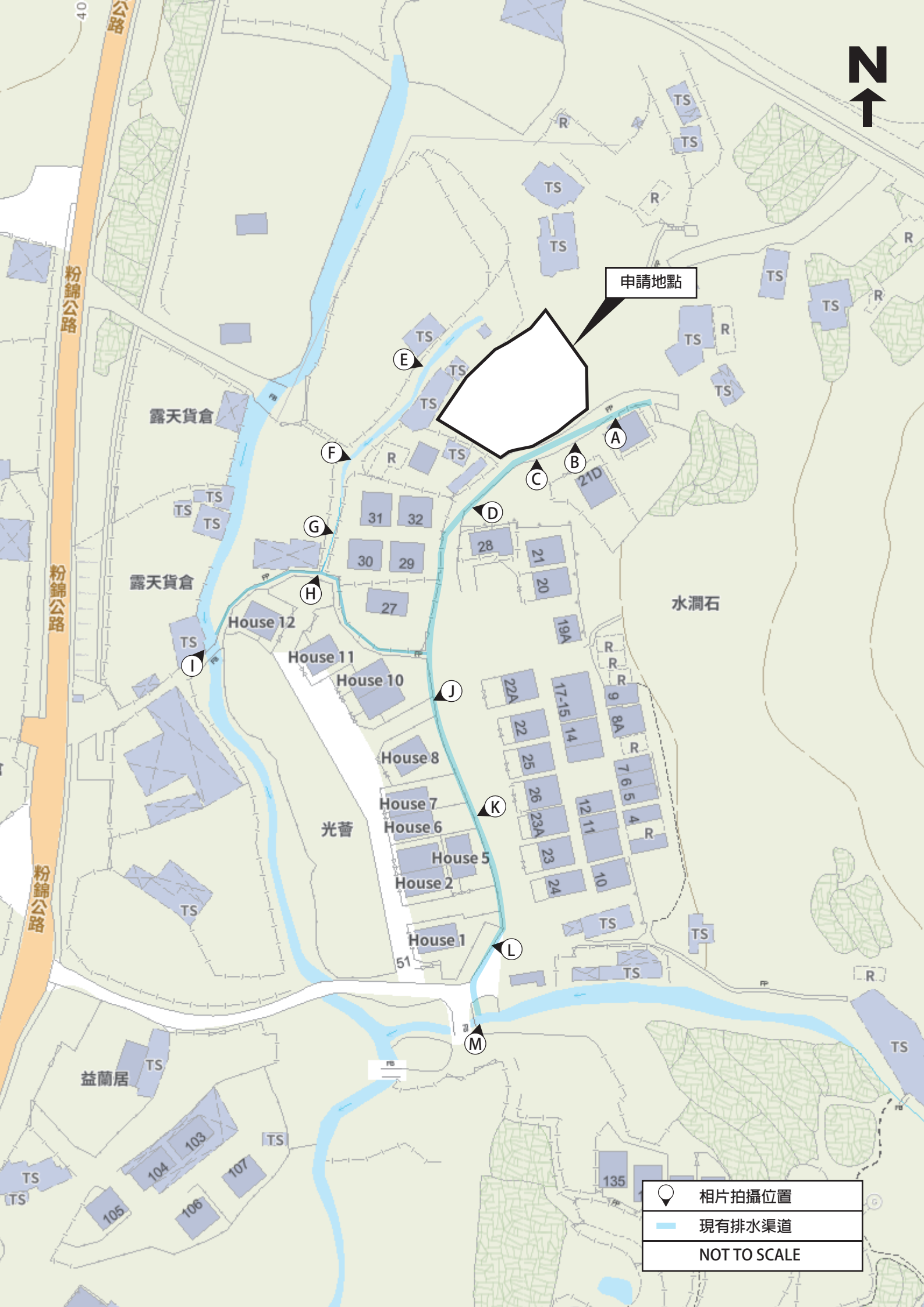
明渠切面略圖



沙井切面圖



沙井俯視圖



申請地點

E

F

G

H

I

J

K

L

M

A

B

C

D

水洞石

光薈

House 12

House 11

House 10

House 8

House 7

House 6

House 5

House 2

House 1

露天貨倉



露天貨倉

益蘭居

粉錦公路

粉錦公路

粉錦公路

	相片拍攝位置
	現有排水渠道
NOT TO SCALE	

